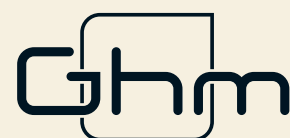




Ligne TEO

design : Sovann Kim





L'évidence se passe d'artifice ; la ligne de mobilier urbain TEO touche l'essentiel, avec efficacité, sans superflu.

La fluidité du trait et la simplicité des formes traduisent l'intention du designer, celle d'épurer le discours pour tendre vers l'élégance et l'équilibre.

L'esprit rencontre alors la forme, servi par la noblesse des matériaux et des procédés.

Sovann KIM signe une ligne complète de mobilier urbain ; la ligne TEO suggère un message homogène et actuel, qui s'inscrit avec bonheur et dans la durée parmi la diversité des contextes urbains.



Candélabres cylindro-coniques en acier galvanisé.
Crosse en aluminium moulé simple ou double feux, inclinaison 2°.

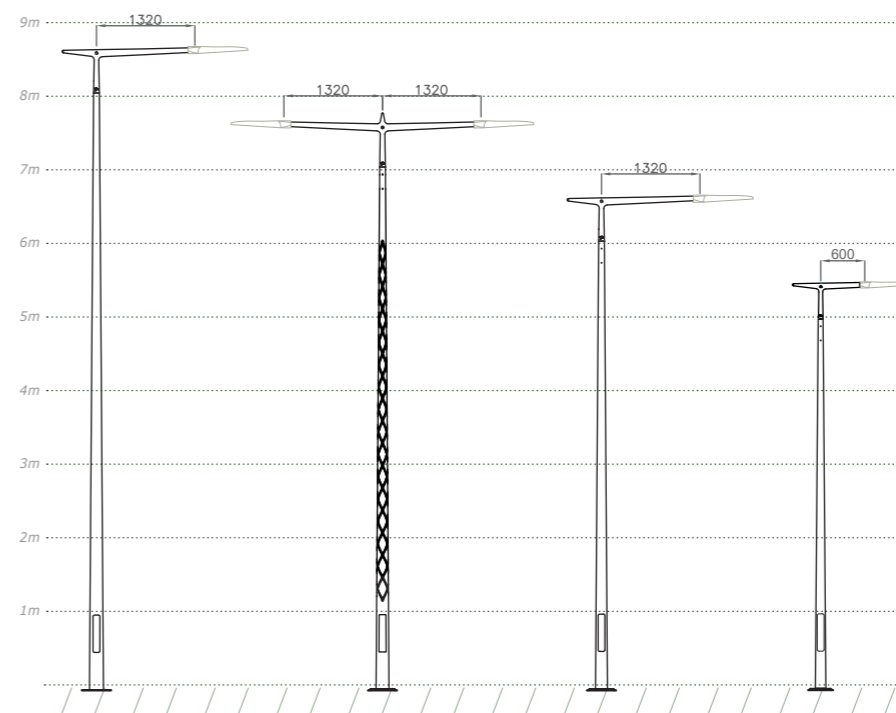
Conforme à la norme EN 40.
Utilisation possible jusqu'en région III catégorie de terrain 1.
Autres régions sur demande.

TEO PM 60

Fixation : 4 scellements Ø 14 mm.
Entraxe : 200*200 mm.
Hauteurs de fixation du luminaire : 4.40 m, 5.40 m et 6.40 m.
Fixations du luminaire : Ø 60 mm lg 100 mm ou taraudage Ø 27 pdg.
Autres en fonction du luminaire.
Saillie au point de fixation du luminaire : 0.60 m.

TEO GM

Fixation : 4 scellements Ø 18 mm.
Entraxe : 300*300 mm.
Hauteurs de fixation du luminaire : 6.60 m, 7.60 m et 8.60 m.
Fixations du luminaire : Ø 60 mm lg 100 mm ou taraudage Ø 27 pdg.
Autres en fonction du luminaire
Saillie au point de fixation du luminaire : 1.32 m.



Les pictogrammes

- | | | |
|-------------------------------|---|-----------------------|
| préconisé en centre urbain | bois lasuré | pose par encastrement |
| préconisé en parcs et jardins | livré monté | pose sur sol fini |
| lancement spécifique | amovible fusible | classe I |
| classe II | conforme à l'arrêté du 18 septembre 2012 relatif aux prescriptions techniques pour l'accessibilité de la voirie et des espaces publics. | |



BANQUETTE

Piètement en fonte métallisée peint, assise en bois certifié lasuré.

Hauteur d'assise : 450 mm
Longueur : 1860 mm
Largeur : 750 mm



BANC et CHAISE

Piètement en fonte métallisée peint, assise et dossier en bois certifié lasuré.

banc
Hauteur : 820 mm
Hauteur d'assise : 450 mm
Longueur : 1850 mm
Largeur : 580 mm

chaise
Hauteur : 820 mm
Hauteur d'assise : 450 mm
Longueur : 600 mm
Largeur : 580 mm



BANC DOUBLE

Piètement en fonte métallisée peint, assise et dossier en bois certifié lasuré.

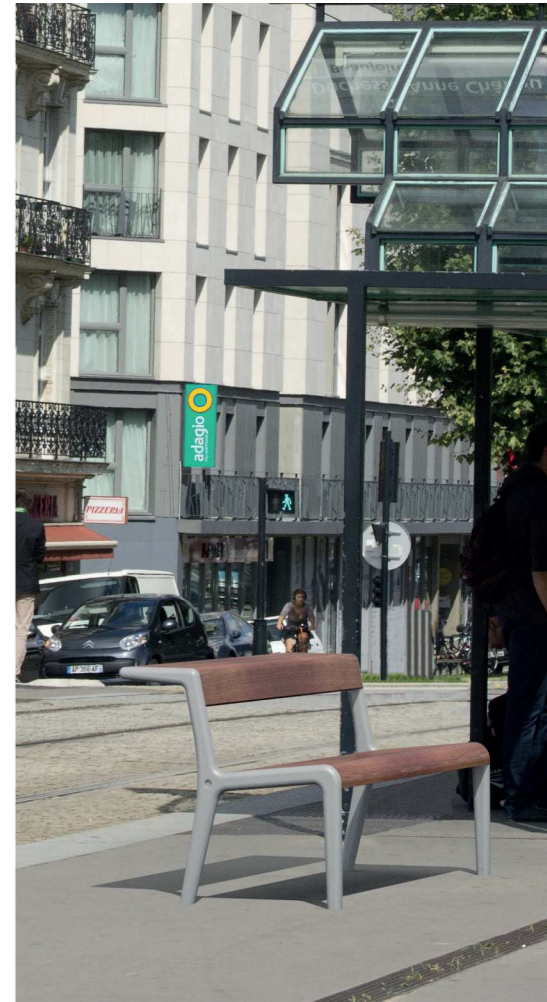
Hauteur : 850 mm
Hauteur d'assise : 450 mm
Longueur : 1860 mm
Largeur : 800 mm



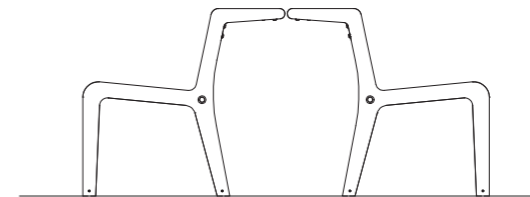
BANC AVEC DOSSIER / TABLETTE

Piètement en fonte métallisée peint, assise et dossier en bois certifié lasuré.

Hauteur : 740 mm
Hauteur d'assise : 450 mm
Longueur : 1850 mm
Largeur : 800 mm



Configuration en table





TABLE



Piètement en fonte métallisée peint, plateau en bois certifié lasuré.
Disponible avec plateau en fonte (1).

Hauteur : 720 mm
Diamètre : 700 mm



TABOURET



Piètement en fonte métallisée peint, assise en bois certifié lasuré.
Disponible avec assise en fonte (1).

Hauteur d'assise : 430 mm
Diamètre : 380 mm



POTELET FIXE OU AMOVIBLE-FUSIBLE

Corps en fonte métallisée et tête en aluminium peints.
Option : tête blanche, tête avec insert lumineux.

Hauteur : 1100 mm
Section : 110 mm x 60 mm



BORNE FIXE

Corps en fonte métallisée et tête en aluminium peints.
Option : tête avec insert lumineux.

Hauteur : 700 mm
Section : 315 mm x 210 mm





BARRIERE



Acier galvanisé et aluminium moulé peints.
Lisse en bois certifié lasuré.

Option : lisse en acier galvanisé.

Hauteur : 1000 mm
Longueur : 1000 ou 1500 mm



SUPPORT VELO



Acier galvanisé et aluminium moulé peints.

Hauteur : 800 mm
Longueur : 650 mm



CORBEILLE DE PROPLETE



Contenance 60 L

Corps en acier galvanisé peint.
Ouverture latérale.

Hauteur : 960 mm
Diamètre : 600 mm



POTELET DECORATIF

Corps en fonte métallisée et tête en aluminium peints.
Source LED en standard.
Température de couleur du module : 3000 K.

Hauteur : 1100 mm
Section : 110 mm x 60 mm



BORNE DECORATIVE OPTEO

Corps en fonte métallisée et tête en aluminium peints.
Source LED en standard.
Température de couleur du module : 3000 K.

Hauteur : 700 mm
Section : 315 mm x 210 mm



BORNE ECLAIRANTE MATEO



Borne en fonte métallisée



Finition : thermolaquage polyester, teintes RAL au choix.



Source LED.



Borne utilisable en éclairage PMR.



Système optique : module spécifique équipé d'une monolentille.



Températures moyennes de couleur : 2400 K, 2700 K, 3000 K ou 4000 K



Vasque en polycarbonate



IK10



Bilan matière

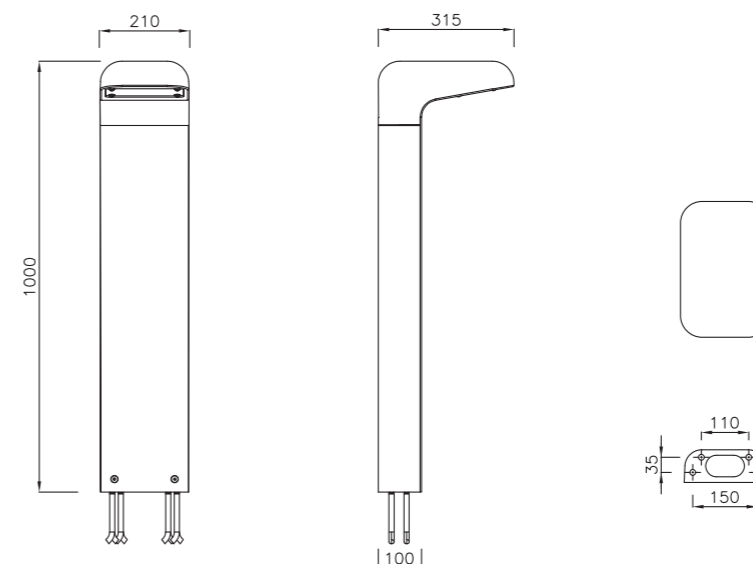
Fonte 78%, Aluminium 19%, Autre 3%

Taux de recyclabilité élevé.

Conforme à la directive européenne RoHS.

Conformité à l'arrêté « Limitation des nuisances lumineuses » du 27 décembre 2018 (hors zone de restriction spécifiques) :

- Eclairage du patrimoine, des parcs et des jardins : toutes versions des bornes MATEO
- Eclairage des voiries et parkings (cas a) et e) de l'arrêté) : bornes MATEO associées au protocole ZENIUM uniquement :
- Fourniture par flashcode des informations obligatoires nécessaires au gestionnaire



Caractéristiques

	MATEO
Modules	BLS 8
COUPE-FLUX (montage usine ou site)	✓
Option DALI construction	✓
Option CA5 programmation usine	✓
Option FC	Compatible avec version standard et options CA5, DE + CA5 ou DALI
Option DEDP réglable en pied de mât	✓
Option REP + CA2P réglable en pied de mât	✓*

Légende :

DALI : Compatible avec le protocole DALI, **CA5 :** Calculateur d'Abaissement 5 pages, **FC :** Flux Compensé, **DEDP :** Détecteur de présence Déporté réglable en pied de mât, **REP + CA2P :** Courant Réglable et Calculateur d'Abaissement 2 pages

✓ : disponible en option

Distributions photométriques

Photométries "Patrimoine, Parcs et Jardins",
Zenium : nous consulter

<p>Distribution EAH : largeur 1.40 m, espacement 9 m, P = 9W Facteur de maintenance = 0.92</p> <p>Courbe isolux Positionnement des bornes</p> <p>E = 20lux U0 = 0.42</p>	<p><input checked="" type="checkbox"/> arrêté (cas voiries et parkings)</p> <p><input checked="" type="checkbox"/> réglementation PMR</p> <p><input checked="" type="checkbox"/> norme EN13201</p>
<p>Distribution ERS : largeur 1.40 m, espacement 5 m, P = 5W Facteur de maintenance = 0.92</p> <p>Courbe isolux Positionnement des bornes</p> <p>E = 20lux U0 = 0.41</p>	<p><input checked="" type="checkbox"/> arrêté (ZENIUM : voiries et parkings)</p> <p><input checked="" type="checkbox"/> réglementation PMR</p> <p><input checked="" type="checkbox"/> norme EN13201</p>
<p>Distribution ERS : largeur 1.40 m, espacement 9,10 m, P = 8W Facteur de maintenance = 0.92</p> <p>Courbe isolux Positionnement des bornes</p> <p>E = 20lux U0 = 0.12</p>	<p><input checked="" type="checkbox"/> arrêté (ZENIUM : voiries et parkings)</p> <p><input checked="" type="checkbox"/> réglementation PMR</p> <p><input checked="" type="checkbox"/> norme EN13201</p>



Sovann Kim, designer et artiste, fonde son propre atelier de design en 1999. Son expérience en projet urbain et en transport public lui assure une maîtrise des contraintes et enjeux à l'échelle de la ville, de l'utilisateur et du détail. Il collabore régulièrement avec des agences d'architectes, urbanistes et paysagistes. Parmi ses réalisations, on peut citer le design des mobiliers de stations et des mâts support des lignes aériennes de contact pour le tramway de Reims ou encore les abris voyageurs pour le BHNS d'Angoulême mis en service en 2019. Sovann Kim dessine également des lignes de mobilier urbain et de luminaires pour des industriels reconnus. Il a notamment reçu les prix de l'Étoile de l'Observateur du design pour les stations du tramway de Reims, le Janus de la Cité pour le banc/table «Cantine», ainsi que le prix Muuz International Awards pour le banc «Kyoto».



Rue Antoine Durenne
52220 SOMMEVOIRE - FRANCE
Tél : +33 (0)3 25 55 43 21
Fax : +33 (0)3 25 55 62 88

Edition
11/2019

www.ghm.fr
contact@ghm.fr

*Tous nos produits
contenant du bois
sont certifiés FSC*



La marque de la
gestion forestière
responsable

